

La serie IGlux ha sido diseñada utilizando LEDS de última generación que mejoran las prestaciones en el campo quirúrgico aportando un mayor rendimiento cromático (CRI) y reduciendo la emisión de calor.

IGlux series has been designed to improve the performance in the surgical field by using the latest LEDS generation that bring a higher colour rendering (CRI) and minimize heat emissions.



Cúpula compacta de formas suaves que permite una fácil limpieza y una gran movilidad.

Compact design with smooth edges, that makes it easy-cleaning and allows a huge range of movement.



Mango extraíble y esterilizable.

Removable and sterilizable handle.

Regulación de la intensidad lumínica mediante teclado táctil.

Light intensity adjustment through the membrane keypad in the front of the lamp.

De From
20.000 lux
A To
65.000 lux
LED

MODELOS | MODELS

- IG - 65 **W**: Lámpara con soporte para pared | *Wall mount*
- IG - 65 **C**: Lámpara con soporte para techo | *Ceiling mount*
- IG - 65 **DC**: Lámpara con soporte para techo con doble brazo | *Ceiling with double arm*
- IG - 65 **M**: Lámpara con base rodable | *Moveable lamp*
- IG - 65 **MB**: Lámpara con base rodable y equipo de emergencia | *Moveable lamp with battery equipment*



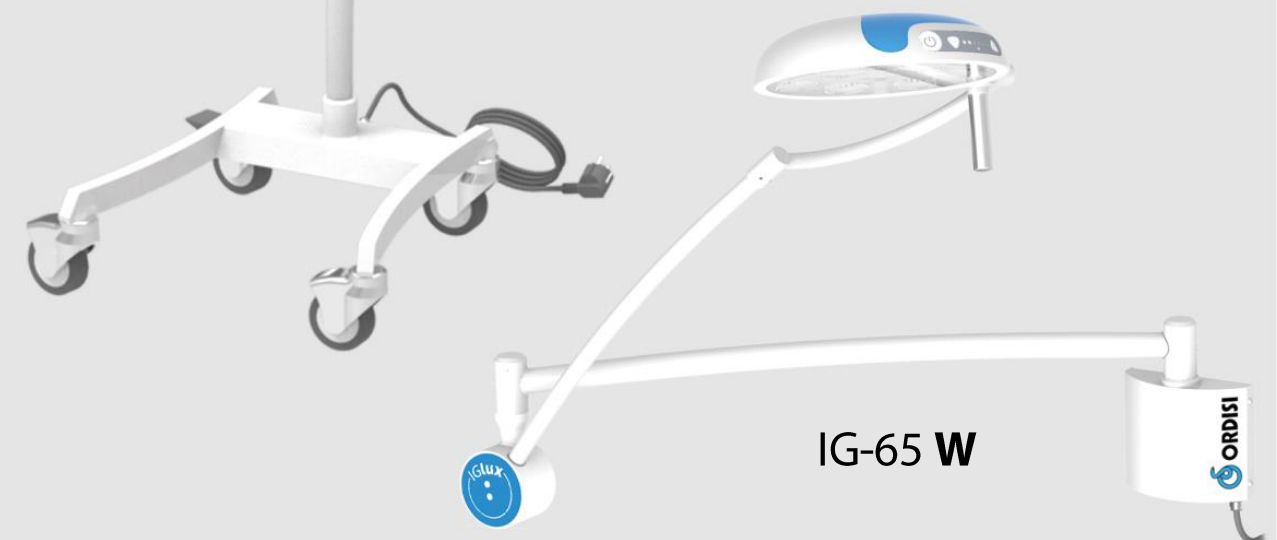
IG-65 M



IG-65 C

Gran libertad de movimientos que permite posicionar la cúpula según las necesidades en cada exploración.

It has a huge range of movements that allows the best position for each exploration.



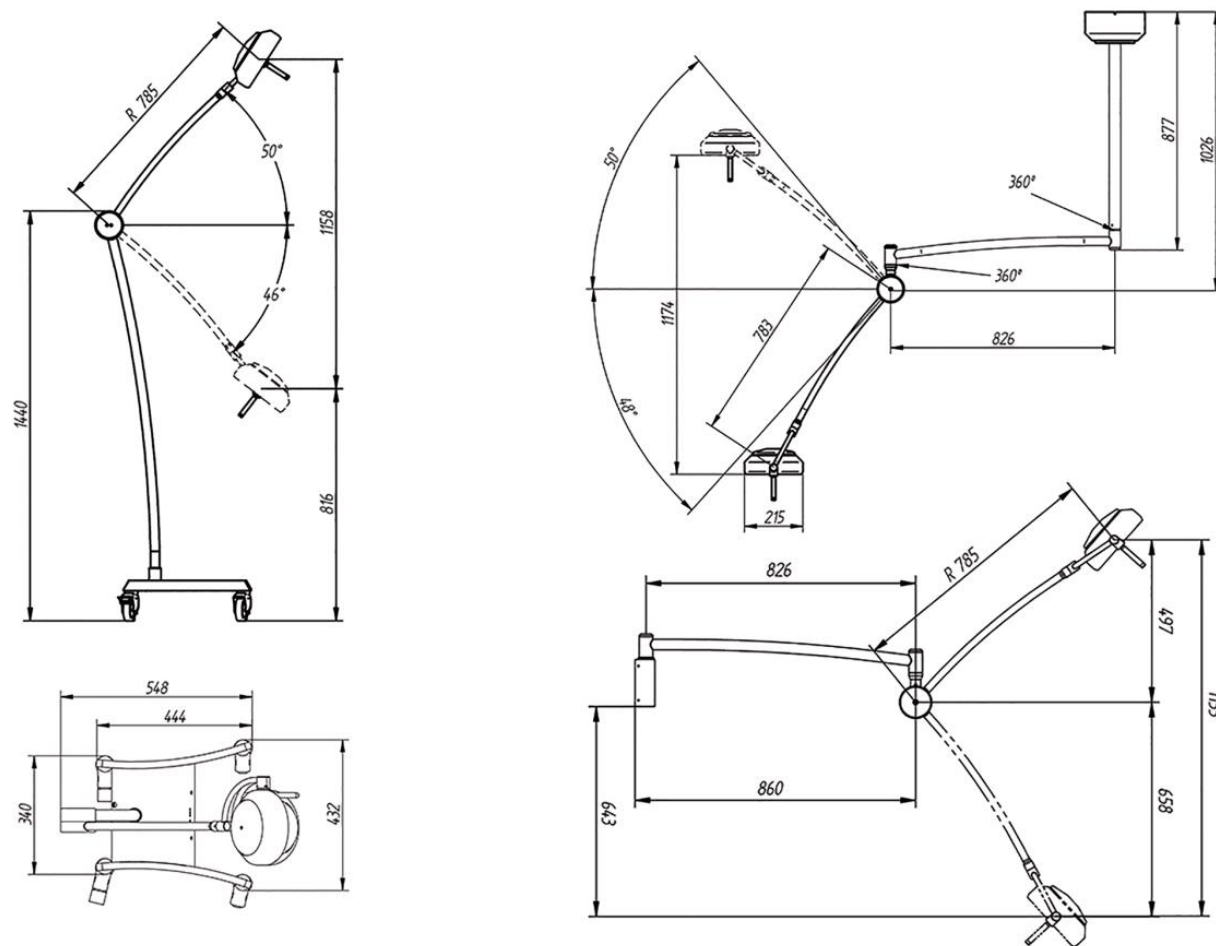
IG-65 W

DATOS TÉCNICOS | TECHNICAL DATA

Intensidad lumínica <i>Illumination intensity</i>	65.000lux
Temperatura de color <i>Colour temperature</i>	4.500 K
CRI (Ra)	> 95
Profundidad de campo (20% E _d) <i>Illumination dept</i>	(L ₁ + L ₂) 170 cm (80+90)
D. campo D ₅₀ / D ₁₀ <i>Light field</i>	∅ 130 mm / ∅ 260 mm
Fuente de luz <i>Light source</i>	LED

Vida Leds <i>Leds life</i>	> 50.000 h
Diámetro de la cúpula <i>Diameter of light head</i>	∅ 300 mm
Potencia <i>Power</i>	28 W
Voltaje <i>Voltage</i>	100 - 240 V / 47-63 Hz
Mango esterilizable <i>Sterilizable handle</i>	Sí / Yes
Regulación de intensidad <i>Illumination intensity adjustment</i>	Si / Yes

MEDIDAS | TECHNICAL DRAWING



IGlux series

lámparas | lamps



Tecnología 2, nave 7.
08780 Pallejà, Barcelona
SPAIN

Telf. +3493 334 01 12
export@ordisi.com
www.ordisi.com

